
DATA SHEET

低雑音、低歪率、高精度

2ch 電子ボリューム

Model: EVR2310STD Version2.1

Model: EVR2311STD Version2.1

仕様書・取扱説明書・キットデータ

Rev.C 2008年2月2日

オーディオワークス

<http://www.audioworks.jp/>

AudioWorks

2ch 電子ボリューム model EVR231xSTD version 2.1

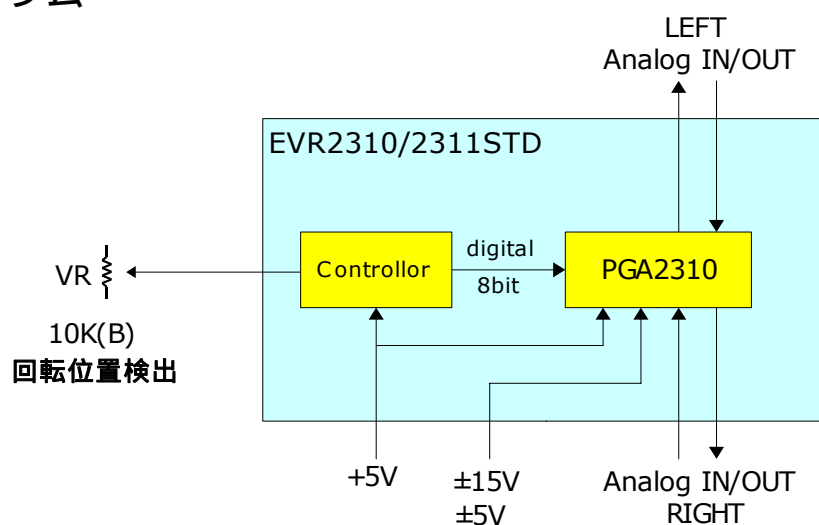


概要

T I 社の PGA2310/2311 を採用、高級音響装置およびプロ機器用に開発された I C
です、I C 内部は固定抵抗切替式アッテネータ+可変ゲインオペアンプとなっています、
ゲイン制御はデジタル信号によりおこないますので小音量レベルでも左右のゲイン
誤差がありません、高域の減衰もなく繊細でフラットな音質です。

PGA2310/2311 の制御はデジタル信号によりおこないますが専用の C P U を基板上に
設置し、お客様はデジタル制御に関して考える必要はありません。

ブロックダイアグラム

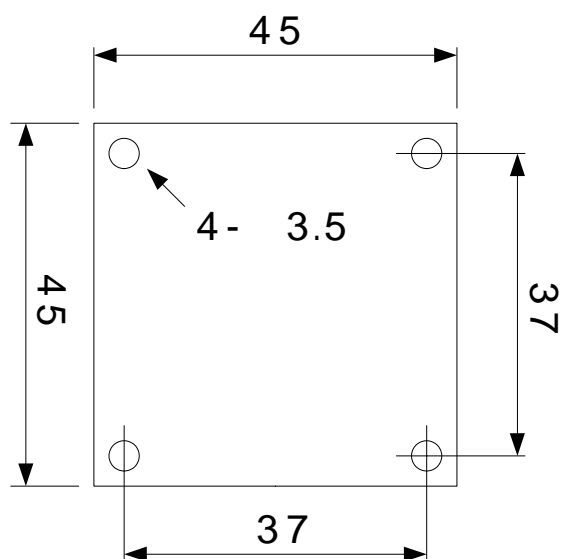


2ch 電子ボリューム model EVR231xSTD version2.1

仕様

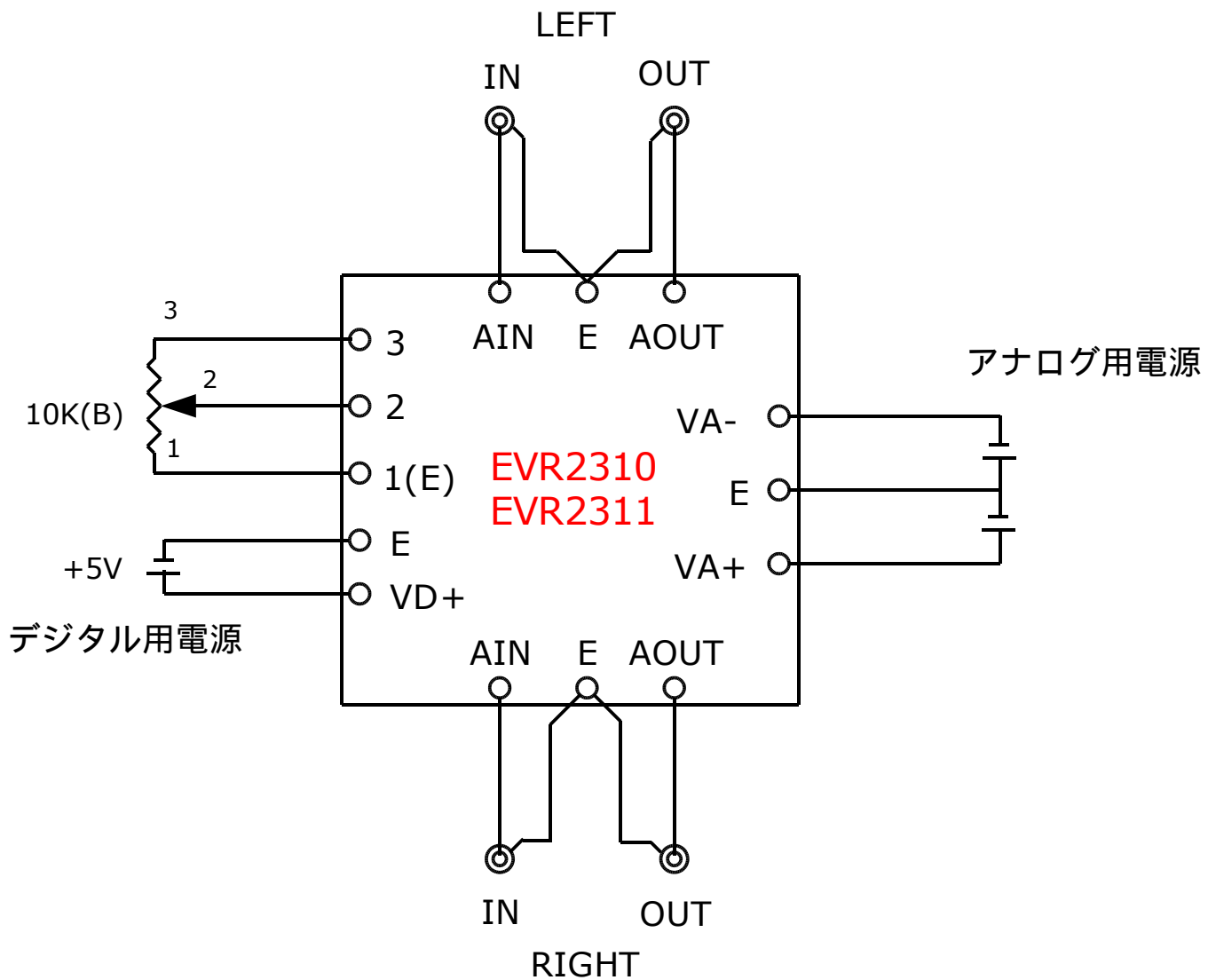
チャンネル数	2チャンネル
ゲインレンジ +3dB タイプ	-60dB ~ +03dB (絞込み時は -95.5dB)
ゲインレンジ +13dB タイプ	-50dB ~ +13dB (絞込み時は -95.5dB)
ゲインレンジ +23dB タイプ	-40dB ~ +23dB (絞込み時は -95.5dB)
外付けボリューム	1K ~ 100K (Bカーブ) 標準10K
入力インピーダンス	10K
左右の動作	左右連動
デジタル部用電源	+5V 絶対最大値 (PGA2310 +6.5V) 絶対最大値 (PGA2311 +5.5V) 10mA以上の電源をご用意下さい +4.5V以下では動作しません
アナログ部用電源	PGA3210 : $\pm 5V \sim \pm 15V$ (絶対最大値 : $\pm 16.0V$) PGA3211 : $\pm 5V$ (絶対最大値 : $\pm 5.5V$) 20mA以上の電源をご用意下さい
基板材質	ガラスエポキシ
その他	OS-CON採用

基板寸法



2ch 電子ボリューム model EVR231xSTD version2.1

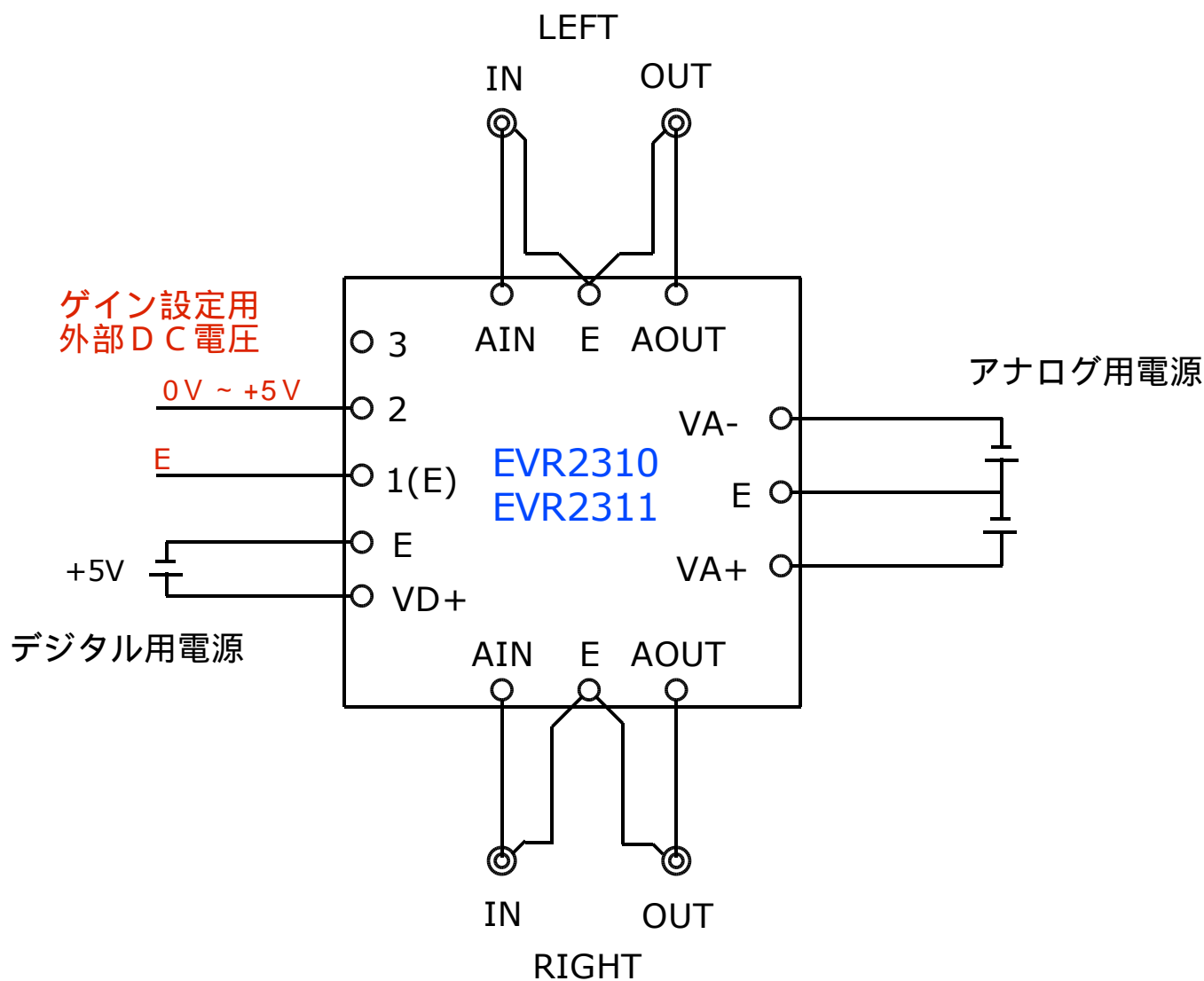
配線接続図



2ch 電子ボリューム model EVR231xSTD version2.1

配線接続図

ボリュームを使わないで外部DC電圧によりゲインを設定する方法



コメント：端子記号の E, 1(E) は基板内ですべて接続されています、共通アースです。
外部DC電圧が0V付近で最小音量、5V付近で最大音量となります、
AINの入力許容電圧はアナログ電源電圧以下としてください、
ゲイン設定によってはアナログ電源電圧以下でもクリップします

2ch 電子ボリューム model EVR231xSTD version2.1

キット部品リスト

EVR IC	PGA231x	---	1
Control IC	3310S06S	---	1
Reset IC	PST593C	---	1
OS-CON	25V10 μ F	---	3
抵抗	10	---	1
抵抗	10K	---	1
IC ソケット	8pin	---	1
IC ソケット	16pin	---	1
回路基板		---	1
基板ピン		---	14

電子ボリューム使用上の注意点、キット製作上の注意点

プリント基板に部品取り付け情報を印刷していますので回路図がなくても取り付けできます、部品の種類、値、方向がわかります。

電源投入時にポップノイズが発生します、電源オフ時にもノイズが発生します、気になるノイズですので出力にミュート回路を付けることをお奨めします。

アナログ用電源は良質の物をご使用下さい、音質に影響します。

デジタル用電源は3端子レギュレーターやスイッチング電源でも使用可能です、音質には影響しません、安定度が優先します。

外付けボリュームは音質に影響しませんのでどんな物でも使用可能です、ただし「ガリオーム」になっている物は使わないで下さい。

部品の取り付け順序は次の様にするとうまくいきます

1. ICソケット
2. 配線ピン
3. その他

注意：

配線ピンは基板の穴に差し込み基板を裏返して半田付けしますがそのままと抜け落ちてしまいうまくいきません
ピンを差し込んだ後小さな板等で押さえて裏返すと抜けることなく半田付けできます

注意

電源の極性は間違わないでください、瞬間でも間違った電圧をかけると破損します。

2ch 電子ボリューム model EVR231xSTD version2.1

お問い合わせは

〒277-0843
千葉県柏市明原4-4-22

ファックス 04-7143-5524

Webからもお問い合わせできます

オーディオワークス 担当 さいとう

特注アンプ

当店の基板を使った特注アンプの制作可能ですのでお問い合わせください