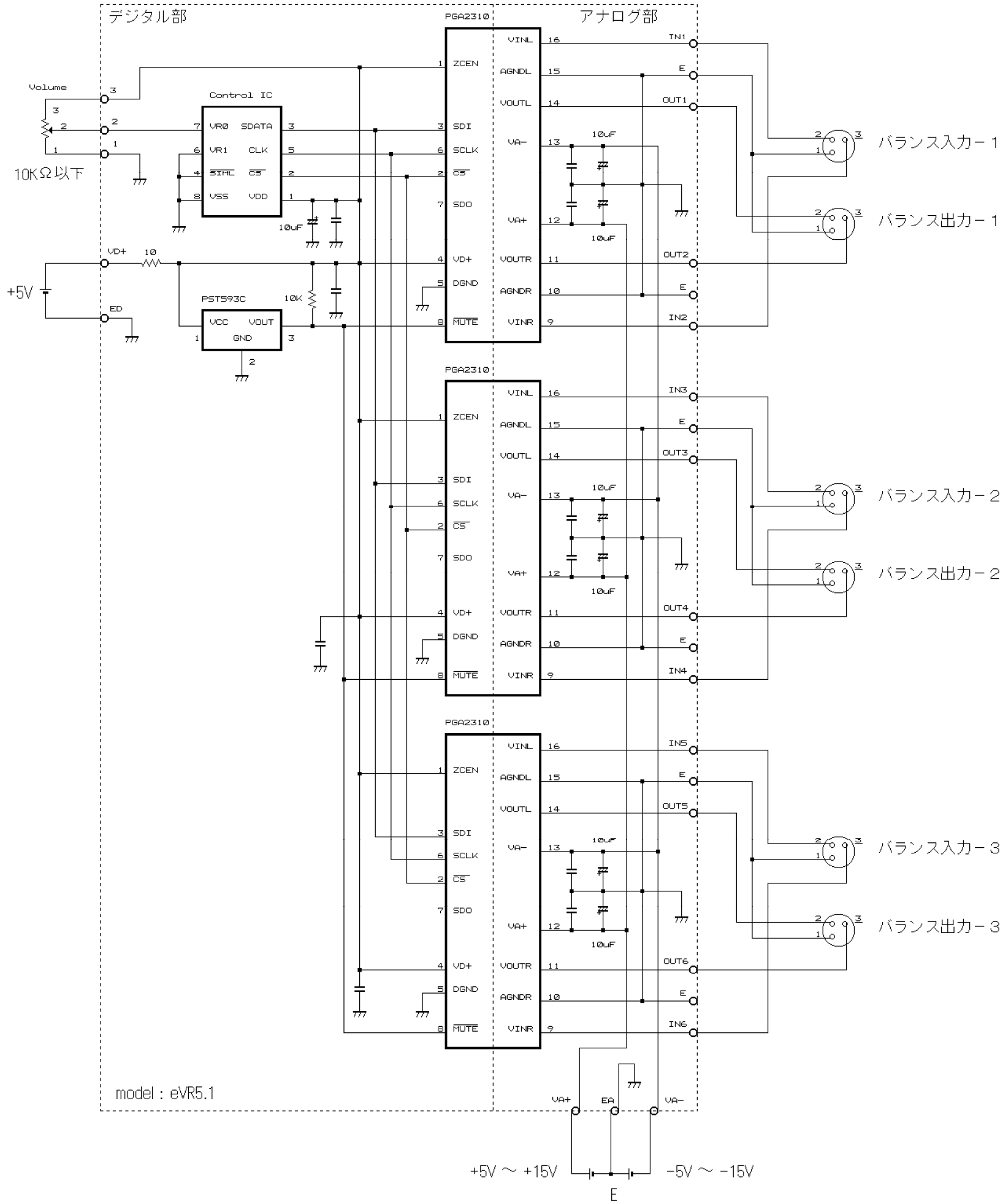


5. 1チャンネル電子ボリューム基板



model : eVR5.1

+5V ~ +15V      -5V ~ -15V  
E

コメント  
回路図中の  $\parallel$  (コンデンサー) は実装していません、キットにも付属しません

バランス入出力  
5. 1チャンネル電子ボリューム基板回路図・外部配線接続図