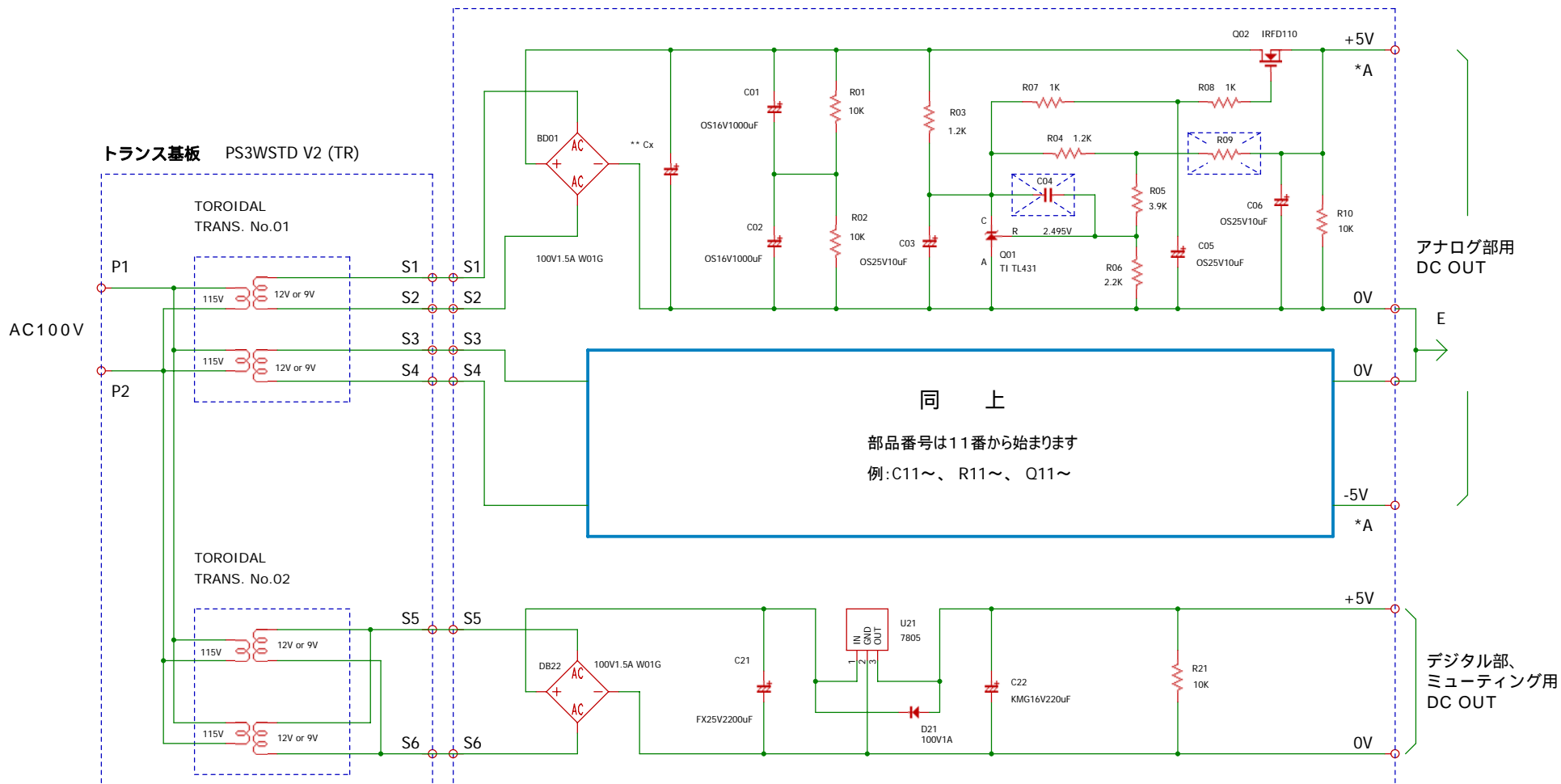


定電圧電源基板 PS3WSTD V2 (REG)


パッシブタイプ±5V出力



アナログ部用
DC OUT

デジタル部、
ミュート用
DC OUT

コメント: コンデンサCxは付属しません、必要に応じて取り付けてください耐圧は25V以上(通常は必要ありません)

 印の部品は取り付けません

*A プリント基板の表記は15Vになっています、

Type: Passive5V

電子ボリューム用定電圧電源
Model: PS3WSTD Ver2.0

AUDIOWORKS.JP