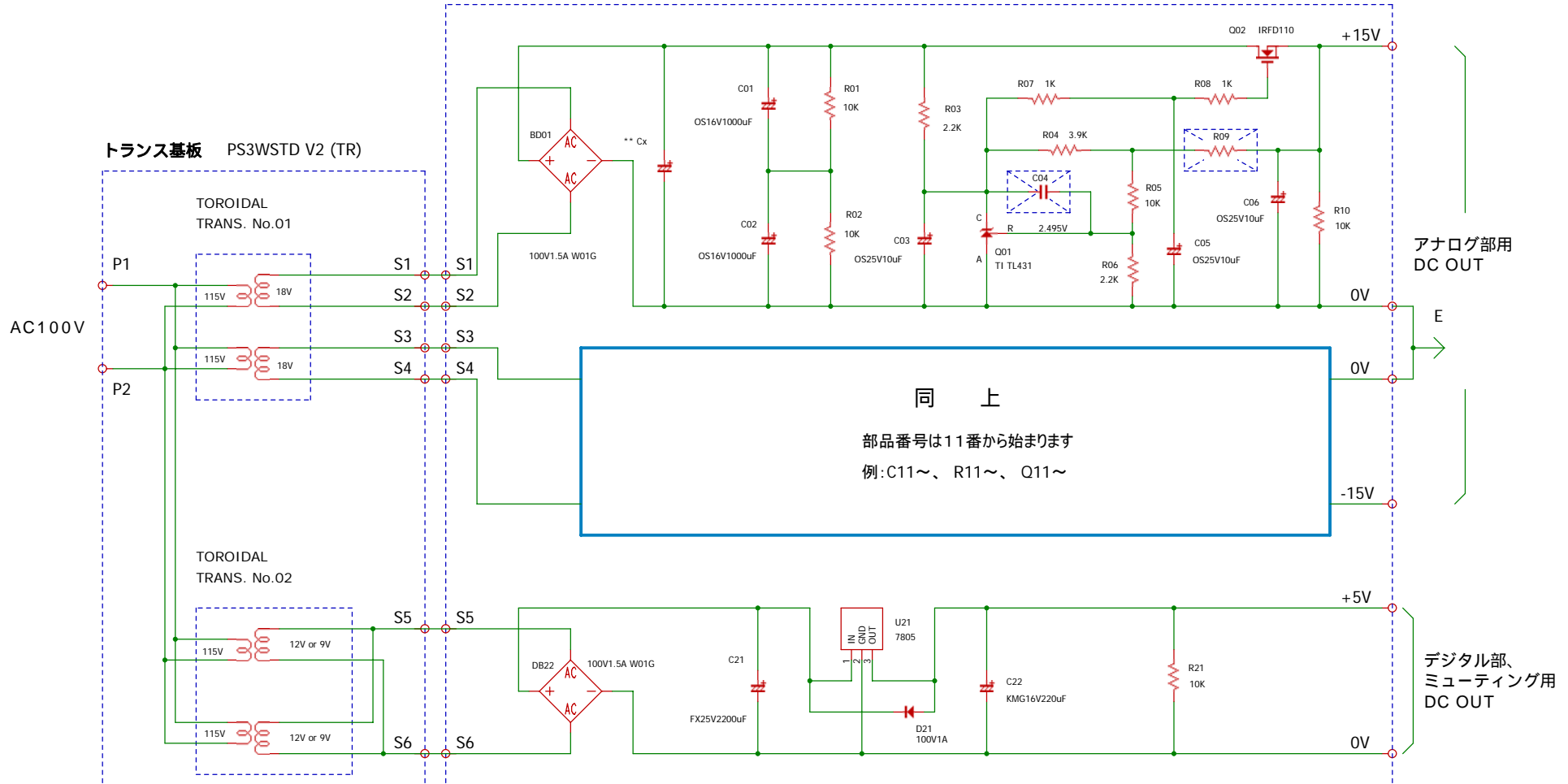



定電圧電源基板 PS3WSTD V2 (REG)

パッシブタイプ±15V出力



コメント: コンデンサCxは付属しません、必要に応じて取り付けてください耐圧は35V以上(通常は必要ありません)

 印の部品は取り付けません

Type: Passive15V

電子ボリューム用定電圧電源

Model: PS3WSTD Ver2.0

AUDIOWORKS.JP