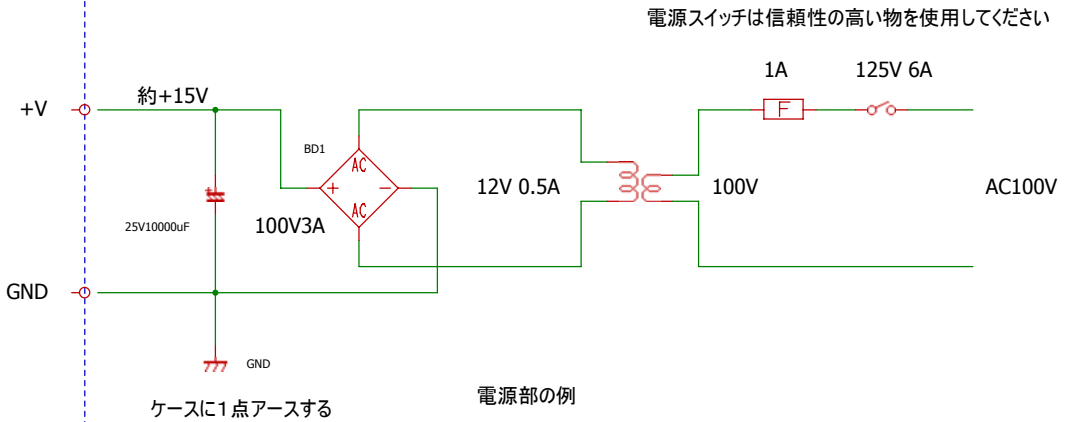


ライン入力

VRは10K~100KΩ(推奨10K)

TDA1554Q_SMP 基板

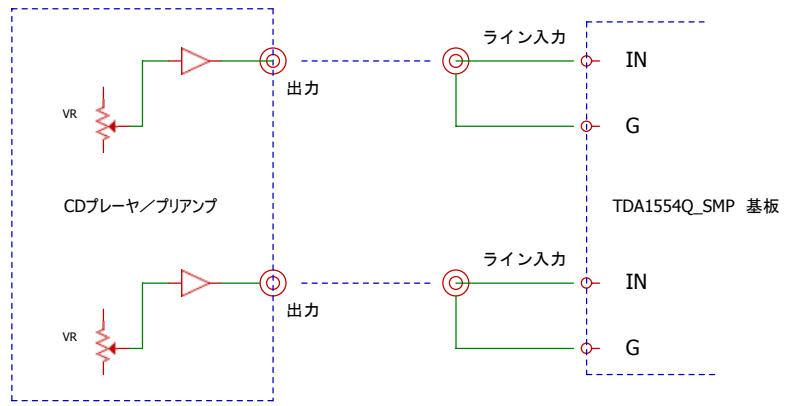


電源スイッチは信頼性の高い物を使用してください

ケースに1点アースする

電源部の例

これと同じに作れば動作します
定電圧電源は不要です
別売のPS15V07電源キットが適合します



CDプレーヤやプリアンプで音量調整できる場合は直結できます

接続図
TDA1554Q_SMP
2009/03/02
AUDIOWORKS.JP